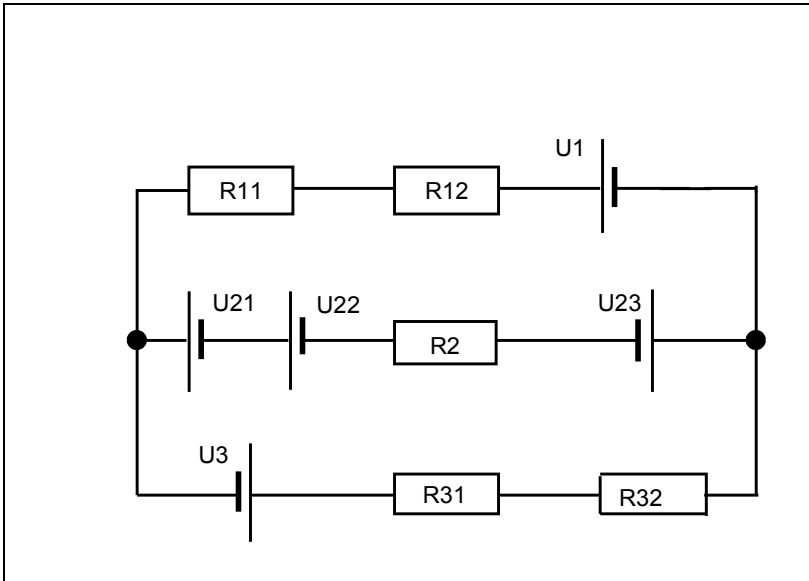




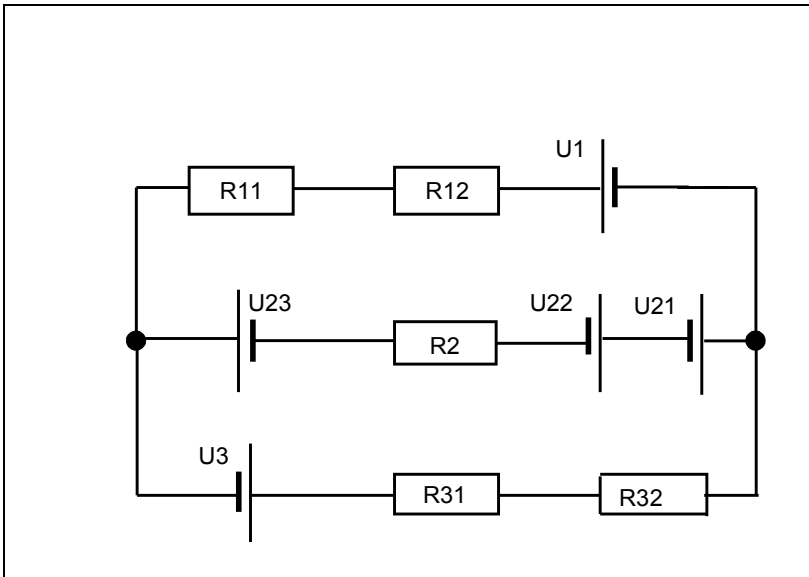
Autorem materiálu a všech jeho částí, není-li uvedeno jinak, je Kubín Vítězslav.

Dostupné ze Školského portálu Karlovarského kraje www.kvkskoly.cz, materiál vznikl v rámci projektu Gymnázia Cheb s názvem Rozvoj školského portálu Karlovarského kraje



$R_{11} = R_{31} = 10 \Omega$
 $R_{12} = R_{32} = 100 \Omega$
 $R_2 = 200 \Omega$
 $U_1 = 10 \text{ V}$
 $U_{21} = 5 \text{ V}$
 $U_{22} = 20 \text{ V}$
 $U_3 = U_{23} = 15 \text{ V}$

A



$R_{11} = R_{31} = 40 \Omega$
 $R_{12} = R_{32} = 100 \Omega$
 $R_2 = 200 \Omega$
 $U_1 = 10 \text{ V}$
 $U_{21} = 15 \text{ V}$
 $U_{22} = 20 \text{ V}$
 $U_3 = U_{23} = 15 \text{ V}$

B

směry voleny ven z uzlu

A $I_1 = -0,089 \text{ A}$
 $I_2 = -0,049 \text{ A}$
 $I_3 = 0,138 \text{ A}$

B $I_1 = -0,121 \text{ A}$
 $I_2 = 0,065 \text{ A}$
 $I_3 = 0,057 \text{ A}$